

Eplekasse

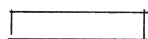
☒ Materialer

- Ca. 4 løpemeter planke 19 x 52
- Ca. 2,5 løpemeter planke 19 x 98
- Treskruer
- Trelim
- Maling/lakk/olje

☒ Verktøy

- Målbånd
- Vinkel
- Kappsag/håndsag
- Drill
- Slipemaskin/sandpapir
- Bor med forsenker
- Pensel

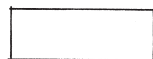
fig. 1



19 x 52 x 260 mm x 4 stk



19 x 52 x 280 mm x 2 stk



19 x 98 x 280 mm x 2 stk



19 x 98 x 2468 mm x 4 stk



19 x 52 x 430 mm x 5 stk

fig. 2

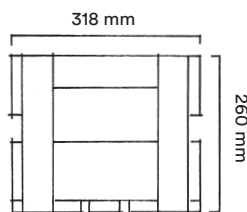


fig. 3

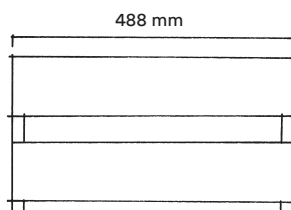


fig. 4

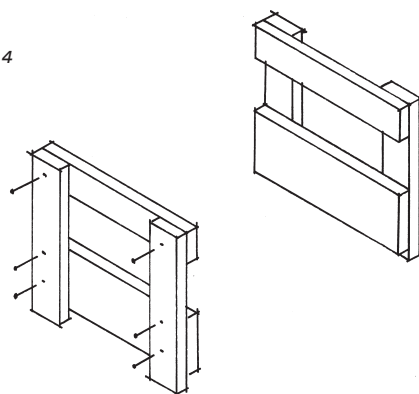


fig. 5

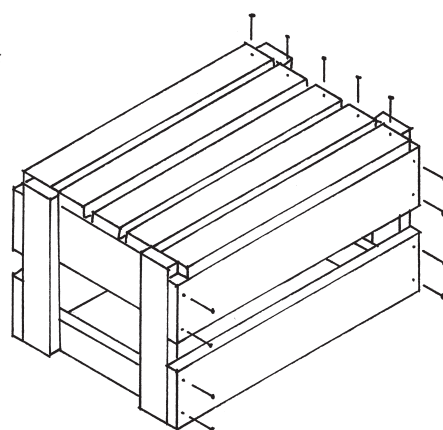
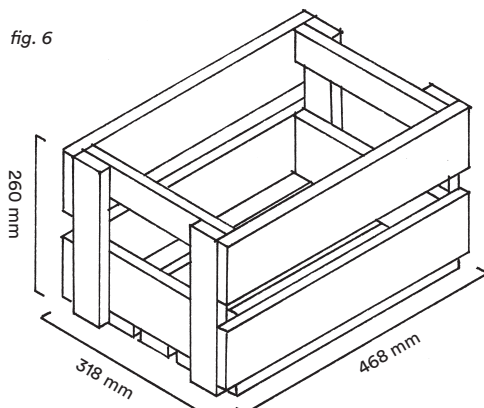


fig. 6



En enkel og solid trekasse er alltid nyttig. Denne kan du bygge av nesten hva som helst av restematerialer. Alt fra brukte forskalningsplanker til de fineste eikestaver kan brukes. Det kommer egentlig bare an på hva du vil bruke kassen til.

1 Først kapper du alle delene du trenger (fig. 1). Denne arbeidstegningen er bare et forslag. Om du har andre typer materialer, eller om du vil ha en større eller mindre kasse, kan du bare justere målene slik at de passer.

2 Rund av gripetakene med sandpapir eller slipemaskin slik at de blir behagelig å holde i.

3 Forbor, lim og skru sammen de to endestykkene (fig. 4).

4 Forbor, lim og skru på sidebordene og bunnplankene (fig. 5).

5 Sparkle og puss kassen slik at skruehull og ujevnheter blir usynlige.

6 Mal kassen med heftgrunn før du maler den i den fargen du ønsker.

! Det er lurt å etterbehandle kassen slik at den tåler mer og varer lenger. Hvis du vil beholde trefargen, kan du behandle den med hardvoksolje eller linolje. Eller du kan male eller lakkere den. Hvis du bruker vanlig vannbasert maling, er det lurt å avslutte med et strøk klar vannbasert gulvlakk for å gjøre den mer robust.