

# Verktøykasse

## ☒ Materialer

- Ca. 2,5 løpemetere med 21 mm tykke planker minst 130 mm brede
- Ca. 1,5 løpemetere lekte 21 x 45 mm
- Skruer 35 mm
- Skruer 50–60 mm
- Trelim

## ☒ Verktøy

- Målbånd
- Kappsag/håndsag
- Bordsirkelsag/håndsag
- Drill
- Bor med forsenker
- Tvinger
- Slipemaskin

fig. 1

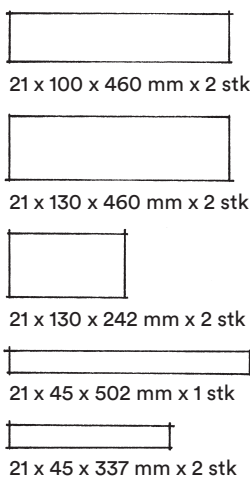


fig. 2

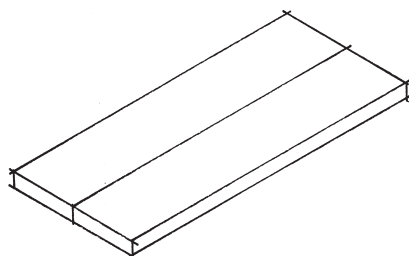


fig. 3

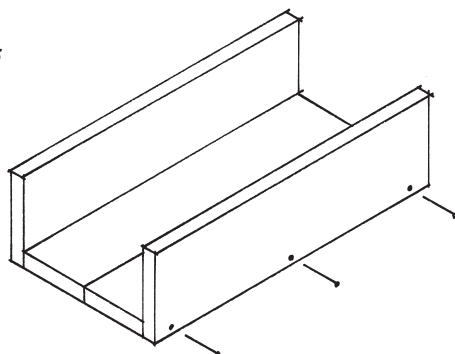


fig. 4

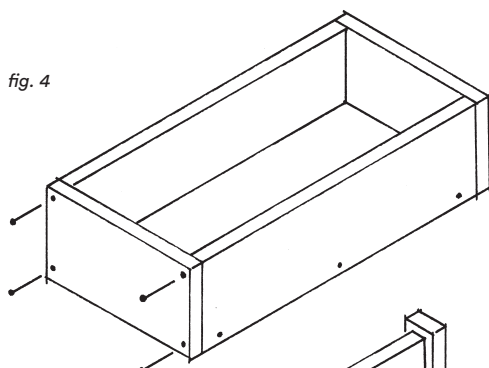


fig. 5

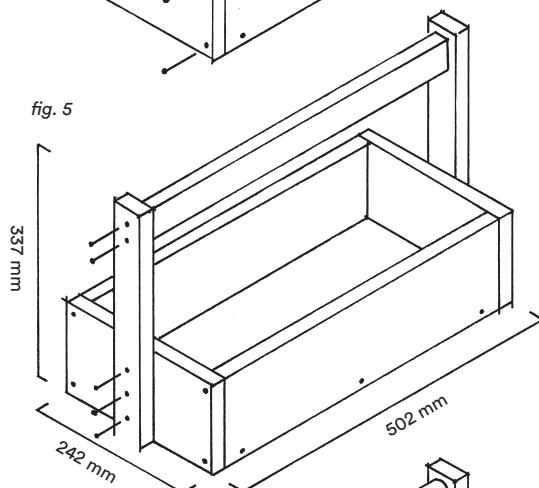
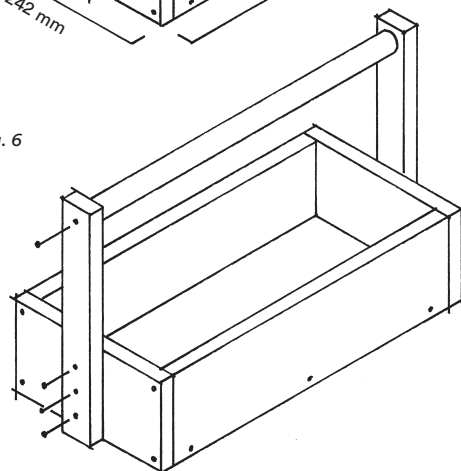


fig. 6



Med materialer fra en gammel pall, eller det du måtte finne av litt solide planker (de bør være ca. 2 cm tykke), kan du bygge deg en god gammeldags verktøykasse.

**1** Kapp alle lengdene du trenger (fig. 1). Gå over skjæreflatene med sandpapir for å fjerne fliser og ujevnheter. Denne arbeidstegningen er bare et forslag. Om du har andre typer materialer, eller om du vil ha verktøykassa større eller mindre, kan du bare justere målene slik at de passer.

**2** Lim de to bunnplankene sammen (fig. 2) og legg dem i press med tvinger. La dem tørke.

**3** Skru sidebordene til de sammenlimte bunnplankene (fig. 3). Det er lurt å forbore og lime før du skrur sammen. Da blir kassen penere og varer lenger.

**4** Forbor, lim og skru på endestykkene (fig. 4).

**5** Med en slipemaskin eller sandpapir avrunder du bærehåndtaket slik at det blir godt å holde i. Skru sammen håndtaket og skru det fast i kassen (fig. 5). bruk gjerne en rundstokk (Ø=28 mm) til selve håndtaket (fig. 6).

**!** Det kan være lurt å gi kassen en runde med olje. Da tåler den mer og holder seg fin lenger. Hvis du vil male verktøykassen, anbefales det å bruke en maling som tåler en støyt, som for eksempel gulvmaling, lakk eller tilsvarende.